

Alapvető kézi kisgépek - Power tools

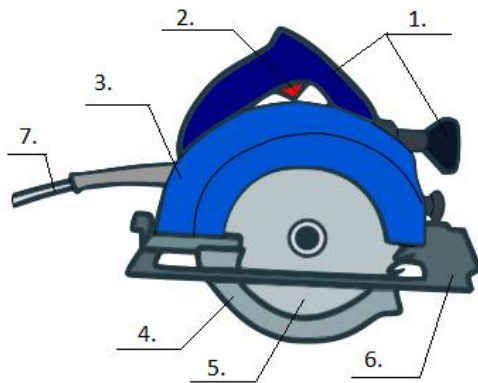
2.óra

1. A borítékban megtalálod a video szövegét (How to use a circular saw?), de sajnos összekeveredtek a mondatok!

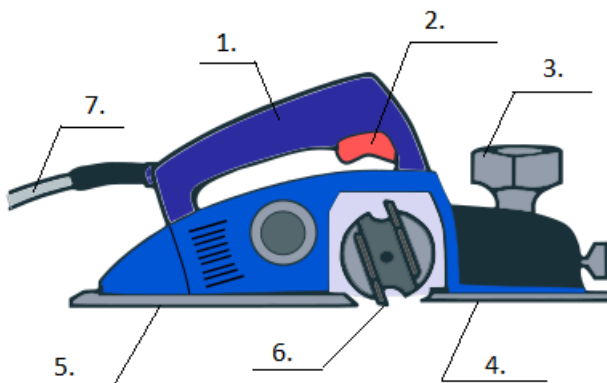
A video meghallgatása után tegyék a helyes sorrendbe azokat!

A szöveg alapján töltsék ki a kézi körfűrészgép részeinek megnevezéseit!

Húzzátok alá a gépre vonatkozó munkavédelmi előírásokat!



2. Írjátok oda a megfelelő számot az elektromos gyalugép részeinek megnevezéséhez!



Cutter

Trigger

Depth adjustment knob

Power cord

Back base plate (fix)

Front base plate (adjustable)

Handle

3. A gyalugép munkavédelmi utasításaiban összekeveredtek a szavak! Rakjátok össze azokat a helyes sorrendbe! Minden mondatban van egy kakukktőzés! Húzzátok alá azt a szót!

- a. the hands on both candles Keep handles

Mindkét kezéd tartsd a fogantyúkon!

- b. blunt Replace sharpe cutters

Cseréld ki a tompa késeket!

- c. the curl fingers Don't around the food of your edge sole

Ne fogd át a talp élét az ujjaiddal!

- d. when planet Switch on plate the planer its on the work-piece

Akkor kapcsolj be a gyalut, ha a talp a munkadarabon van!